

Placa de cocción Professionale



Placas de gas

Código: 7245 062



CARACTERÍSTICAS

ENCENDIDO DEBAJO DEL MANDO

Máxima libertad de movimiento con el encendido eléctrico debajo del mando, una característica común a todos los modelos, lo que permite la activación de la llama con una mano.

QUEMADORES ESPECIALES

Muchas placas Foster están equipadas con quemadores especiales, con dos o tres coronas de llama que aumentan de mucho la potencia suministrada y la superficie calentada directamente. En los modelos DUAL las dos coronas de llama también son independientes, haciendo que estos quemadores sean perfectos para cocciones intensivas y delicadas.

COCCIÓN SEGURA

Todas las placas Foster disponen de válvulas de seguridad que, en el caso de extinción accidental de la llama, interrumpen el suministro de gas en tiempos muy rápidos.

PARRILLAS FUNDIDAS

El hierro fundido es el material perfecto para la parrilla de una placa de cocción por las muchas propiedades que la distinguen: elevada capacidad térmica que mejora los rendimientos de cocción; peso y estabilidad que mejoran la seguridad; robustez que mantiene inalterado en el tiempo el aspecto original; facilidad de limpieza.

DETALLES

Acabado

Foster cepillado

Borde Instalación

Enrasado | FTS

Material Acero inoxidable AISI 304

Texture Cepillado en la línea

Alimentación 220-240 V; 50/60 Hz

Dimensiones 873x513 mm

Dimensiones base 90cm

Elemento precalentamiento 5 quemadores

Hueco de encastre Ver hoja de datos técnicos

Rejillas Parrillas de hierro fundido y tapas de los quemadores esmaltados

Anchura 87 cm

Potencia total 10.700 W

Auxiliar 1.000 W

Semirrápido 2x1.750 W

Rápido 2.700 W

- Triple Corona 3.500 W

Seguridad Conjunto de válvula de seguridad con termopar de intervención rápida

Tipo de encendido

Encendido eléctrico debajo del mando

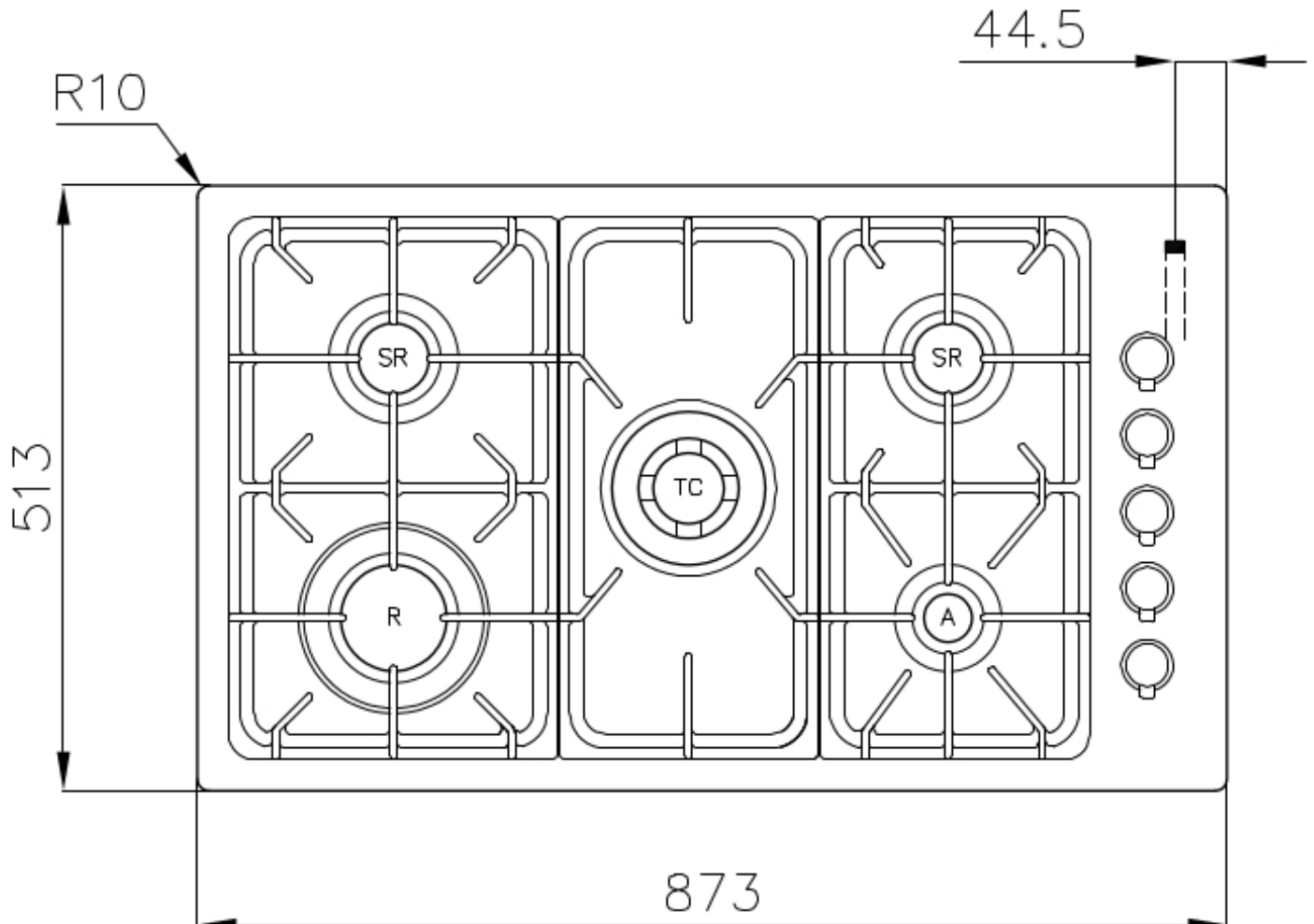
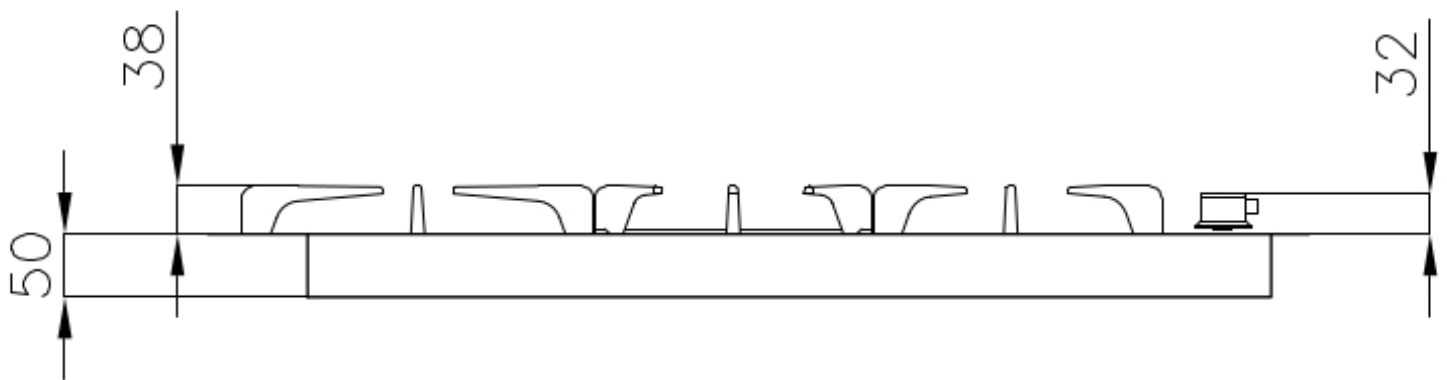
Tipo de gas

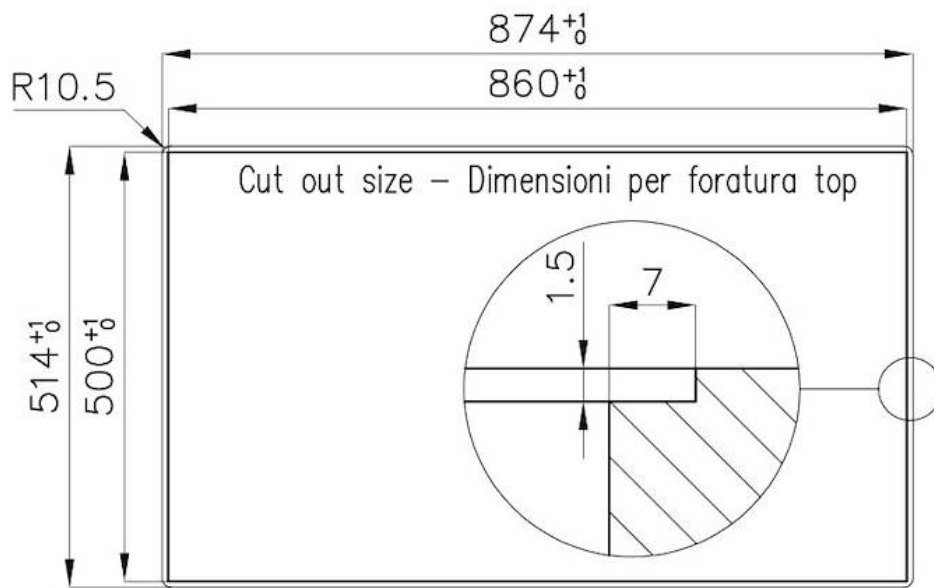
Probado para la instalación con Gas metano, set boquillas GLP incluidos.

Tipología

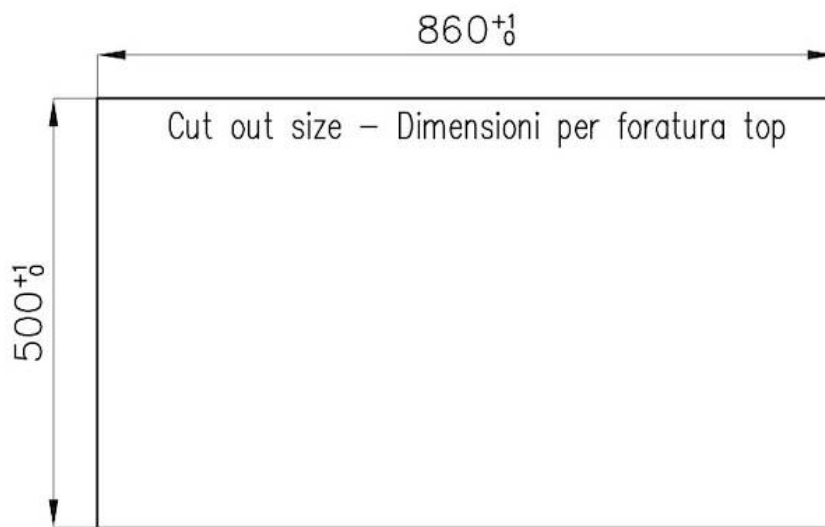
Placa de gas

DIBUJOS TÉCNICOS





FT



FTS

GALERÍA



ACCESORIOS OPCIONALES



**Soporte para Wok de hierro
fundido**

9601 668